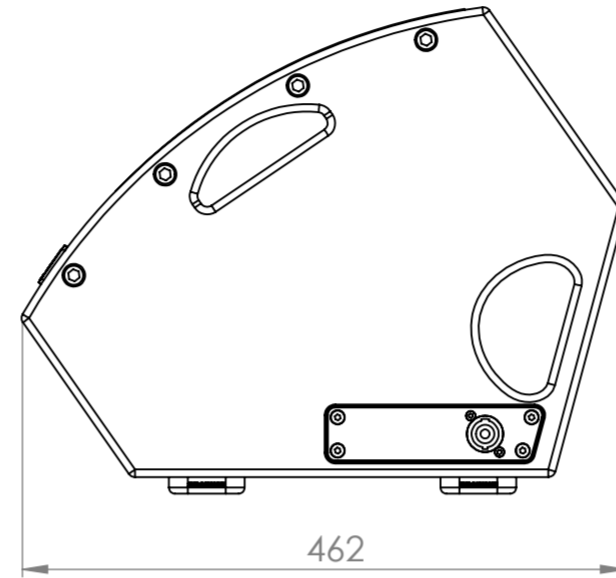
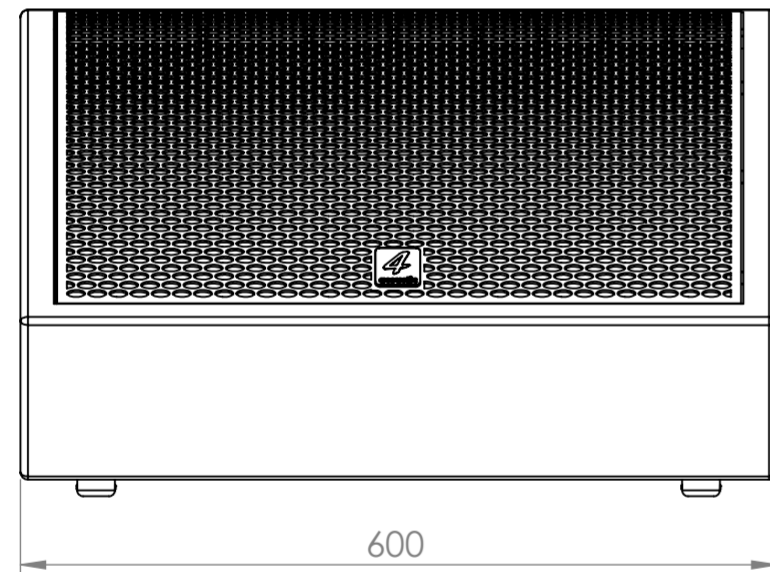


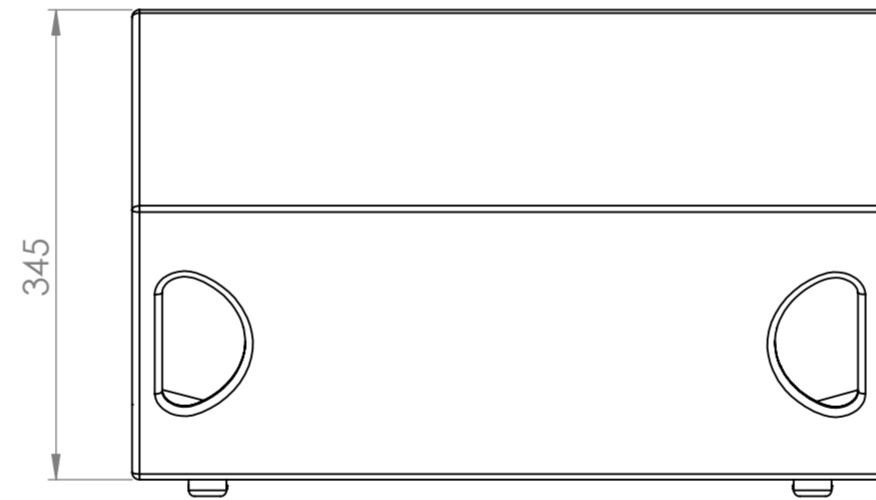
Top View



Side View



Front View



Rear View

Model	HCS-115CM
TYP	15" Source Point Coaxial Monitor
Frequency Range	45Hz -20kHz
Power Handling	600W AES / 1200W program / 2400W peak
Sensitivity	103 dB 1W/1Meter
Impedance	8 Ohm
Dimensions	345x600x462 mm
Weight	19,0 Kg

WENN NICHT ANDERS DEFINIERT, BEMASSUNGEN SIND IN MILLIMETER OBERFLÄCHENBESCHAFFENHEIT: TOLERANZEN: LINEAR: WINKEL:				OBERFLÄCHENGÜTE:		ENTGRATEN UND SCHARFE KANTEN BRECHEN		ZEICHNUNG NICHT SKALIEREN		ÄNDERUNG	
GEZEICHNET	NAME	SIGNATUR	DATUM			BENENNUNG:					
GEPRÜFT						ZEICHNUNGSNR. HCS-115CM-CAD A2					
GENEHMIGT											
PRODUKTION											
QUALITÄT					WERKSTOFF:	GEWICHT:		MASSSTAB:1:5		BLATT 1 VON 1	